

PS2-4000 CS-F16-3

Système de pompe solaire de surface

Gamme de systèmes

Chute	max. 40 m
Débit	max. 22 m³/h

Données techniques

Contrôleur PS2-4000

- Commande et surveillance
- Entrées de commande pour protection contre le fonctionnement à sec, commande à distance, etc.
- Protection contre inversion de polarité, surcharge et surchauffe
- MPPT (Maximum Power Point Tracking) intégré
- Integrated Sun Sensor

Puissance	max. 4,0 kW
Tension d'entrée	max. 375 V
Optimal Vmp**	> 238 V
Intensité du moteur	max. 14 A
Efficacité	max. 98 %
Temp. ambiante	-40...50 °C
Classe de protection	IP68

Moteur ECDRIVE 4000 CS-F

- Entretien minimal, moteur DC sans balais
- Matériel de haute qualité, acier inoxydable: AL/AISI 304

Puissance nominale	4,0 kW
Efficacité	max. 92 %
Vitesse du moteur	900...3 300 rpm
Classe d'isolation	F
Classe de protection	IPX4

Extrémité de la pompe PE CS-F16-3

- Matériel de haute qualité
- Centrifugal pump

Efficacité	max. 63 %
------------	-----------



Pompe PU4000 CS-F16-3 (Moteur, Extrémité de la pompe)

Température de l'eau	max. 70 °C
Hauteur d'aspiration	acc. to COMPASS sizing

Normes



2006/42/EC, 2004/108/EC, 2006/95/EC

IEC/EN 61702:1995, IEC/EN 62253 Ed.1

Les logos indiquent les autorisations obtenues pour cette gamme de produits. Les produits sont commandés et livrés selon les autorisations propres aux exigences du marché.

**Vmp: Tension MPP en condition de test standard (STC) : rayonnement solaire 1 000 W/m², température des cellules 25 °C

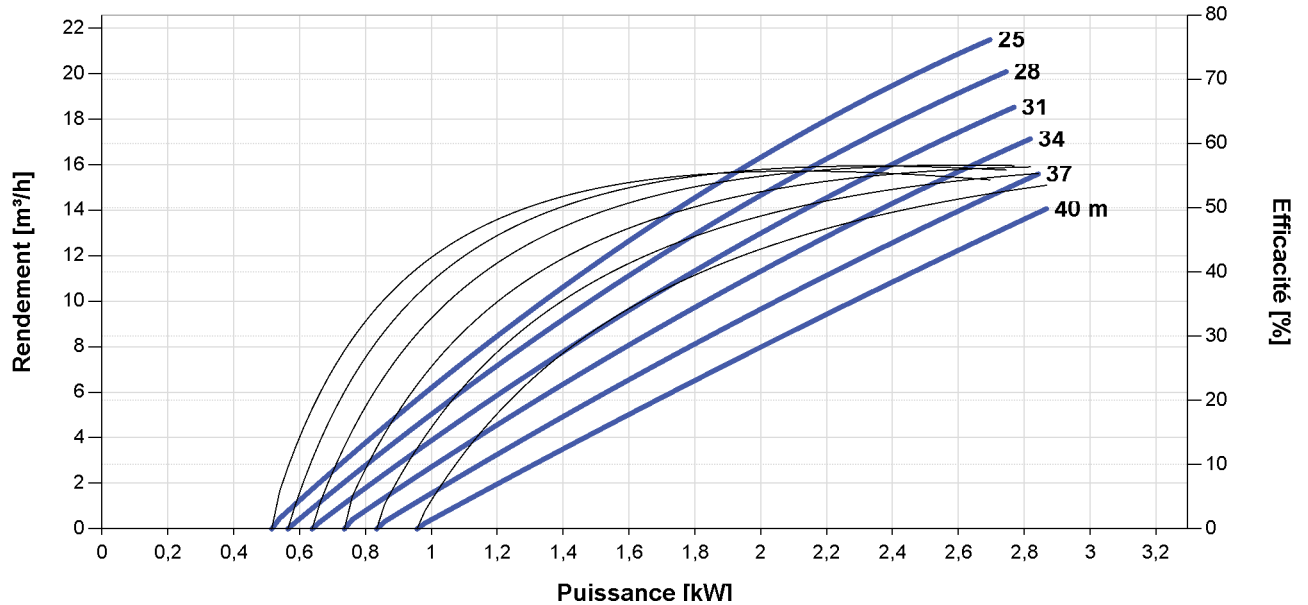


PS2-4000 CS-F16-3

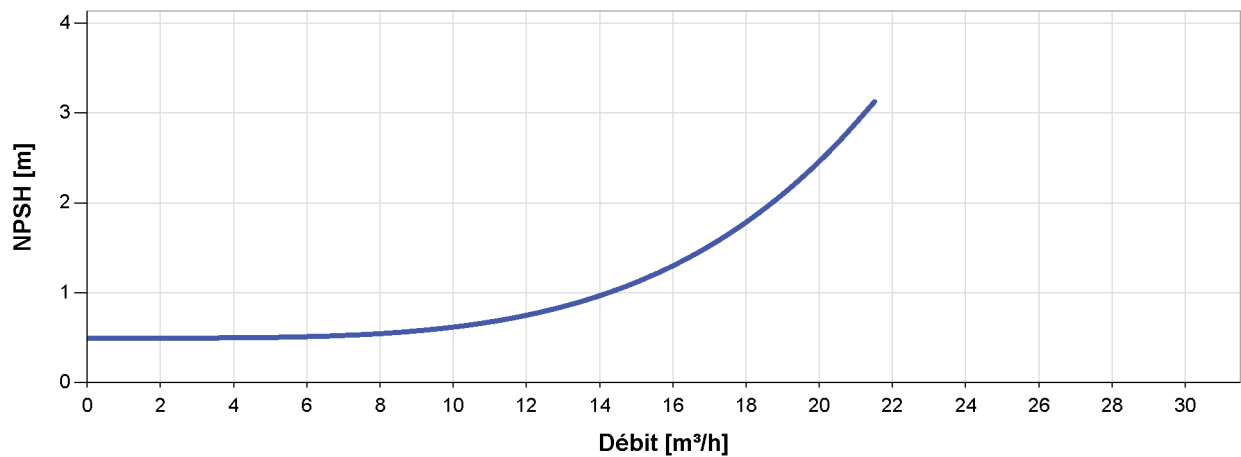
Système de pompe solaire de surface

Graphique de la pompe

Vmp* > 238 V



NPSH



Le NPSH (Net Positive Suction Head) n'est pas la hauteur d'aspiration opérationnelle. Pour calculer la hauteur d'aspiration opérationnelle, s'il vous plaît voyez le manuel d'utilisation.

*Vmp: Tension MPP en condition de test standard (STC) : rayonnement solaire 1 000 W/m², température des cellules 25 °C



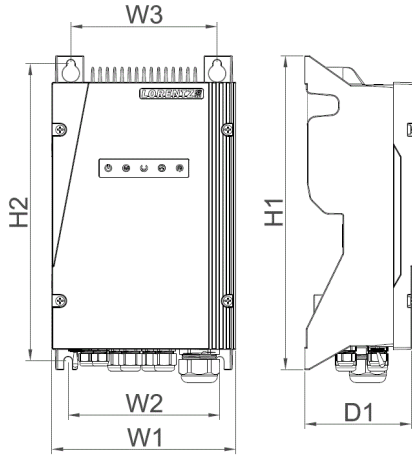
PS2-4000 CS-F16-3

Système de pompe solaire de surface

Dimensions et poids

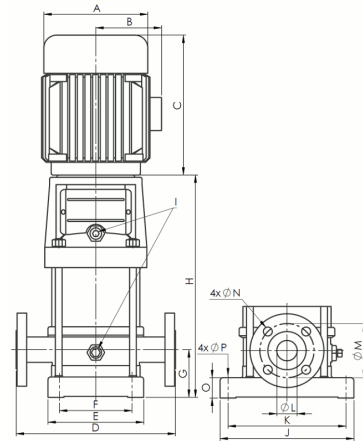
Contrôleur

H1 = 352 mm
 H2 = 333 mm
 W1 = 207 mm
 W2 = 170 mm
 W3 = 164 mm
 D1 = 124 mm



Pompe

A = 162 mm
 B = 132 mm
 C = 286 mm
 D = 300 mm
 E = 199 mm
 F = 130 mm
 G = 90 mm
 H = 452 mm
 I = G1/2"
 J = 247 mm
 K = 215 mm
 L = 50 mm
 M = 125 mm
 N = 18 mm
 O = 35 mm
 P = 14 mm



Poids net

Contrôleur	6,1 kg
Pompe	42 kg
Moteur	15 kg
Extrémité de la pompe	27 kg

