

# PS2-1800 CS-37-1

## Système de pompe solaire de surface

### Gamme de systèmes

Chute	max. 14 m
Débit	max. 36 m <sup>3</sup> /h

### Données techniques

#### Contrôleur PS2-1800

- Commande et surveillance
- Entrées de commande pour protection contre le fonctionnement à sec, commande à distance, etc.
- Protection contre inversion de polarité, surcharge et surchauffe
- MPPT (Maximum Power Point Tracking) intégré
- Fonctionnement à batterie: protection intégrée contre la décharge profonde
- Integrated Sun Sensor

Puissance	max. 1,8 kW
Tension d'entrée	max. 200 V
Optimal V <sub>mp</sub> **	> 102 V
Intensité du moteur	max. 14 A
Efficacité	max. 98 %
Temp. ambiante	-40...50 °C
Classe de protection	IP68

#### Moteur ECDRIVE 1800 CS-37

- Entretien minimal, moteur DC sans balais
- Matériel de haute qualité, acier inoxydable: AL/AISI 304
- Moteur sans électronique à l'intérieur

Puissance nominale	1,7 kW
Efficacité	max. 92 %
Vitesse du moteur	900...3 300 rpm
Classe d'isolation	F
Classe de protection	IPX4

#### Extrémité de la pompe PE CS-37-1

- Clapet anti-retour
- Matériel de haute qualité: PP
- Centrifugal pump

Efficacité	max. 57 %
------------	-----------

#### Pompe PU1800 CS-37-1 (Moteur, Extrémité de la pompe)

Température de l'eau	max. 60 °C
Hauteur d'aspiration / Hauteur d'entrée positive	max. 3 m

### Normes



2006/42/EC, 2004/108/EC, 2006/95/EC

IEC/EN 61702:1995, IEC/EN 62253 Ed.1

Les logos indiquent les autorisations obtenues pour cette gamme de produits. Les produits sont commandés et livrés selon les autorisations propres aux exigences du marché.

\*\*V<sub>mp</sub>: Tension MPP en condition de test standard (STC) : rayonnement solaire 1 000 W/m<sup>2</sup>, température des cellules 25 °C

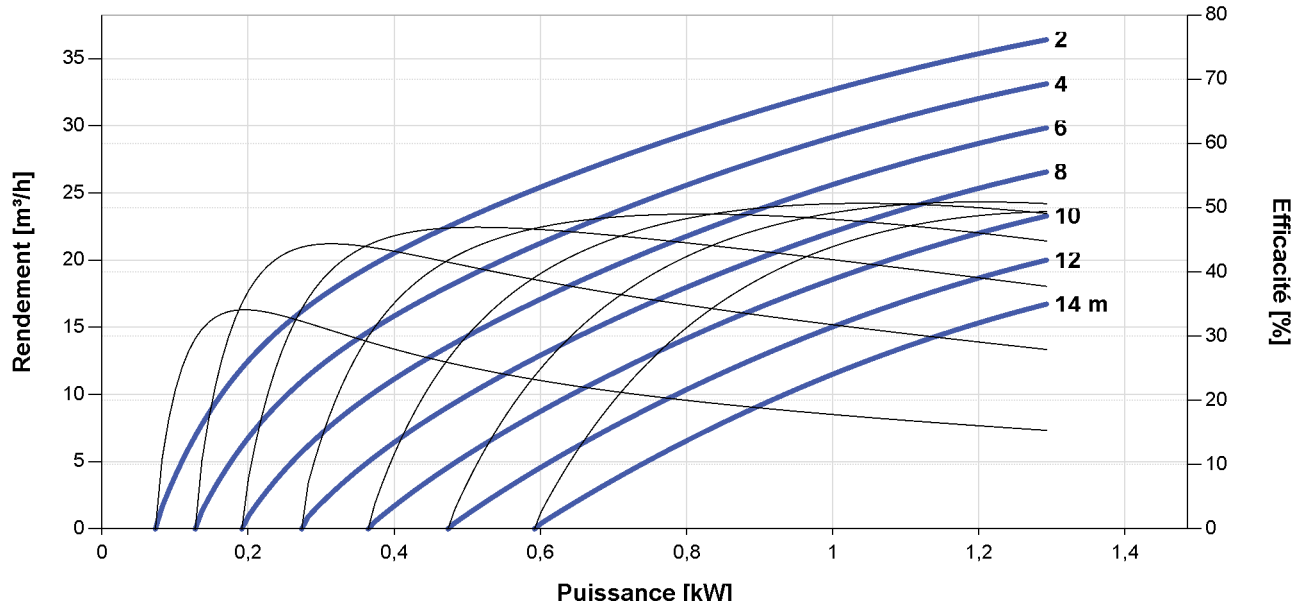


## PS2-1800 CS-37-1

Système de pompe solaire de surface

### Graphique de la pompe

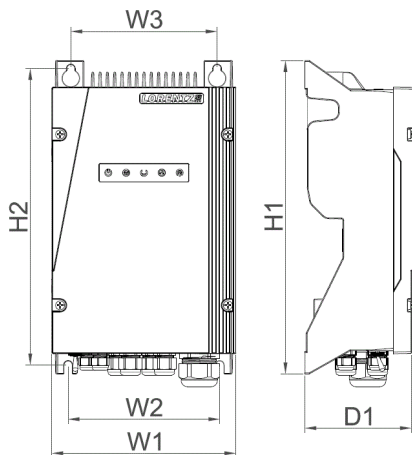
V<sub>mp</sub>\* > 102 V



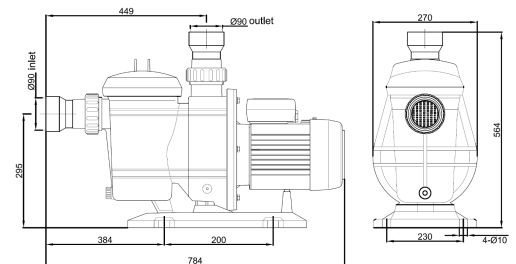
### Dimensions et poids

#### Contrôleur

H1 = 352 mm  
H2 = 333 mm  
W1 = 207 mm  
W2 = 170 mm  
W3 = 164 mm  
D1 = 124 mm



#### Pompe [mm]



	Poids net
Contrôleur	6,0 kg
Pompe	20 kg
Moteur	9,7 kg
Extrémité de la pompe	11 kg

\*V<sub>mp</sub>: Tension MPP en condition de test standard (STC) : rayonnement solaire 1 000 W/m<sup>2</sup>, température des cellules 25 °C

