

PSk2-15 CS-G100-27/2

Système de pompe solaire de surface

Gamme de systèmes

Chute	max. 25 m
Débit	max. 135 m³/h

Données techniques

Contrôleur PSk2-15

- High efficiency solar pump controller
- Hybrid power (solar / grid / generator) support with LORENTZ SmartSolution
- Inputs for water meter, pressure sensors, digital switches
- Simple configuration with LORENTZ PumpScanner Android™ App
- Onboard data logging and system monitoring
- Inbuilt applications for constant pressure, constant flow and daily amount
- Integrated Sun Sensor
- Active temperature management
- Integrated MPPT (Maximum Power Point Tracking)

Puissance	max. 15 kW
Tension d'entrée	max. 850 V
Optimal Vmp**	> 575 V
Intensité du moteur	max. 24 A
Efficacité	max. 98 %
Temp. ambiante	-30...50 °C
Classe de protection	IP66

Moteur AC DRIVE CS-G 11kW

- Moteur triphasé à courant alternatif et à haut rendement
- Fréquence: 25...51 Hz

Efficacité	max. 80 %
Vitesse du moteur	1 400...2 905 rpm
Facteur de puissance	0,87
Classe d'isolation	F
Classe de protection	IPX4

Extrémité de la pompe PE CS-G100-27/2

- Matériel de haute qualité
- Centrifugal pump

Efficacité	max. 88 %
------------	-----------

Pompe PUK2-15 CS-G100-27/2 (Moteur, Extrémité de la pompe)

Température de l'eau	max. 90 °C****
Hauteur d'aspiration	acc. to COMPASS sizing

Normes



2006/42/EC, 2004/108/EC, 2006/95/EC

IEC/EN 61702:1995, IEC/EN 62253 Ed.1

Les logos indiquent les autorisations obtenues pour cette gamme de produits. Les produits sont commandés et livrés selon les autorisations propres aux exigences du marché.

**Vmp: Tension MPP en condition de test standard (STC) : rayonnement solaire 1 000 W/m², température des cellules 25 °C

****Special solutions available for >90 °C, please consult your distributor

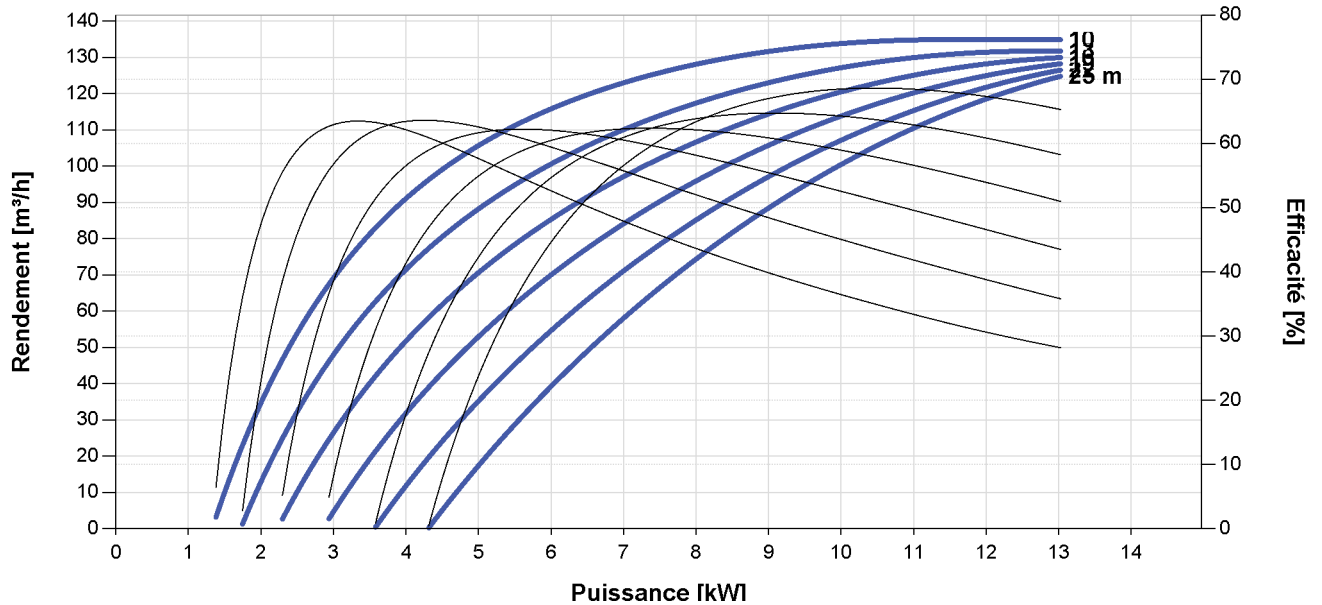


PSk2-15 CS-G100-27/2

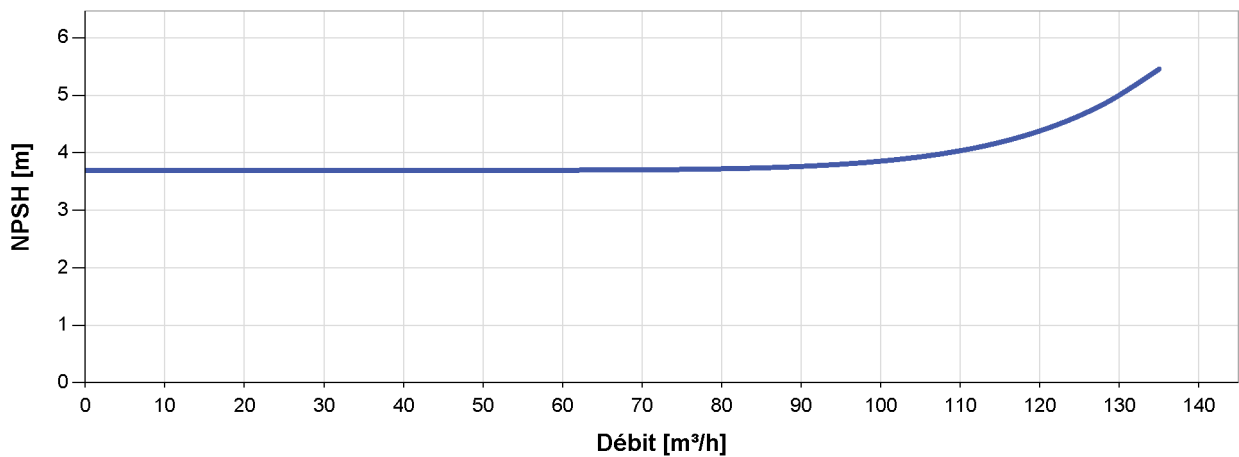
Système de pompe solaire de surface

Graphique de la pompe

Vmp* > 575 V



NPSH



Le NPSH (Net Positive Suction Head) n'est pas la hauteur d'aspiration opérationnel. Pour calculer la hauteur d'aspiration opérationnel, s'il vous plait voyez le manuel d'utilisation.

*Vmp: Tension MPP en condition de test standard (STC) : rayonnement solaire 1 000 W/m², température des cellules 25 °C



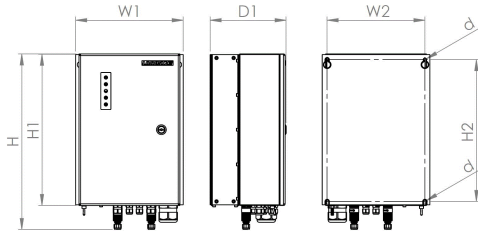
PSk2-15 CS-G100-27/2

Système de pompe solaire de surface

Dimensions et poids

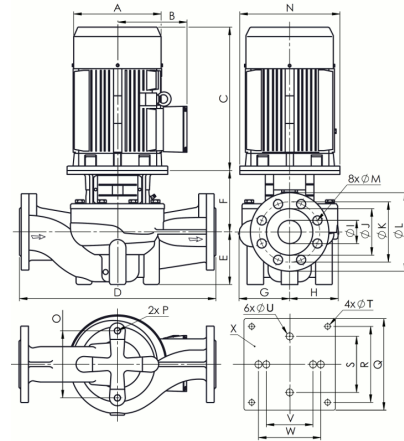
Contrôleur

H = 500 mm
 H1 = 450 mm
 H2 = 421 mm
 W1 = 320 mm
 W2 = 290 mm
 D = 9,0 mm
 D1 = 226 mm



Pompe

A = 350 mm
 B = 245 mm
 C = 490 mm
 D = 550 mm
 E = 140 mm
 F = 260 mm
 G = 147 mm
 H = 123 mm
 I = 100 mm
 J = 156 mm
 K = 180 mm
 L = 220 mm
 M = 18 mm
 N = 350 mm
 O = 144 mm
 P = M16
 Q = 235 mm
 R = 195 mm
 S = 144 mm
 T = 14 mm
 U = 18 mm
 V = 120 mm
 W = 160 mm
 X = 35 mm



Poids net

Contrôleur	18 kg
Pompe	183 kg
Moteur	107 kg
Extrémité de la pompe	76 kg

