

PS2-600 CS-17-1

Système de pompe solaire de surface

Gamme de systèmes

Chute	max. 12 m
Débit	max. 18 m ³ /h

Données techniques

Contrôleur PS2-600

- Commande et surveillance
- Entrées de commande pour protection contre le fonctionnement à sec, commande à distance, etc.
- Protection contre inversion de polarité, surcharge et surchauffe
- MPPT (Maximum Power Point Tracking) intégré
- Fonctionnement à batterie: protection intégrée contre la décharge profonde

Puissance	max. 0,70 kW
Tension d'entrée	max. 150 V
Optimal Vmp**	> 68 V
Intensité du moteur	max. 13 A
Efficacité	max. 98 %
Temp. ambiante	-40...50 °C
Classe de protection	IP68

Moteur ECDRIVE 600 CS-17

- Entretien minimal, moteur DC sans balais
- Matériel de haute qualité, acier inoxydable: AL/AISI 304
- Moteur sans électronique à l'intérieur

Puissance nominale	0,70 kW
Efficacité	max. 92 %
Vitesse du moteur	900...3 300 rpm
Classe d'isolation	F
Classe de protection	IPX4

Extrémité de la pompe PE CS-17-1

- Clapet anti-retour
- Matériel de haute qualité: PP
- Centrifugal pump

Efficacité	max. 51 %
------------	-----------



Pompe PU600 CS-17-1 (Moteur, Extrémité de la pompe)

Température de l'eau	max. 60 °C
Hauteur d'aspiration / Hauteur d'entrée positive	max. 3 m

Normes



2006/42/EC, 2004/108/EC, 2006/95/EC

IEC/EN 61702:1995, IEC/EN 62253 Ed.1

Les logos indiquent les autorisations obtenues pour cette gamme de produits. Les produits sont commandés et livrés selon les autorisations propres aux exigences du marché.

**Vmp: Tension MPP en condition de test standard (STC) : rayonnement solaire 1 000 W/m², température des cellules 25 °C

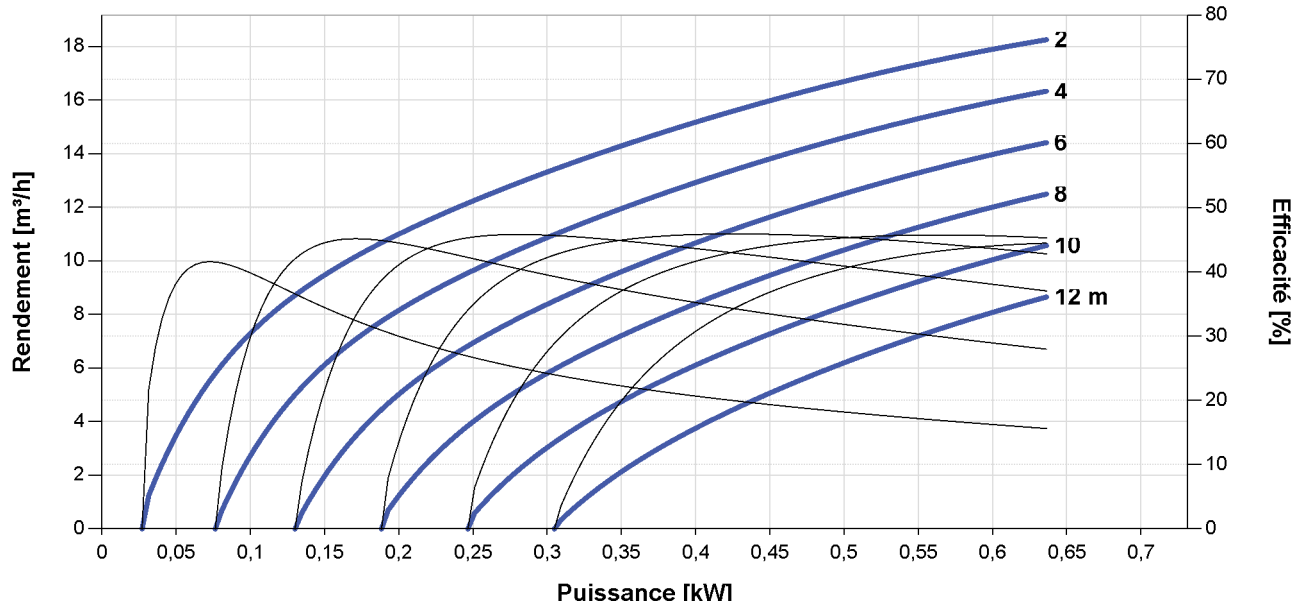


PS2-600 CS-17-1

Système de pompe solaire de surface

Graphique de la pompe

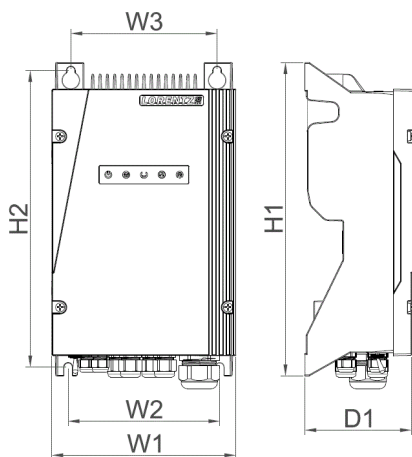
Vmp* > 68 V



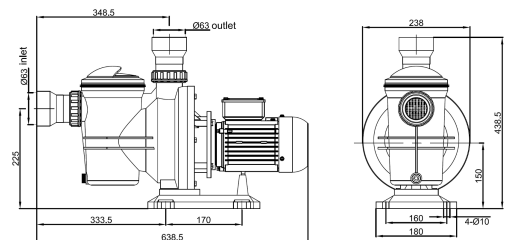
Dimensions et poids

Contrôleur

H1 = 352 mm
 H2 = 333 mm
 W1 = 207 mm
 W2 = 170 mm
 W3 = 164 mm
 D1 = 124 mm



Pompe [mm]



	Poids net
Contrôleur	5,6 kg
Pompe	6,9 kg
Moteur	5,2 kg
Extrémité de la pompe	1,7 kg

*Vmp: Tension MPP en condition de test standard (STC) : rayonnement solaire 1 000 W/m², température des cellules 25 °C

