

# PS2-100 AHRP-14S

Système de pompe solaire immergée pour puits 3,5"

## Gamme de systèmes

Chute	max. 27 m
Débit	max. 1,9 m³/h

## Données techniques

### Contrôleur PS2-100

- Commande et surveillance
- Entrées de commande pour protection contre le fonctionnement à sec, commande à distance, etc.
- Protection contre inversion de polarité, surcharge et surchauffe
- MPPT (Maximum Power Point Tracking) intégré
- Incl. MC4 to XT-60 adaptor cable / 0,5m of 4mm² PV cable

Puissance	max. 0,15 kW
Tension d'entrée	max. 50 V
Optimal Vmp**	> 34 V
Intensité du moteur	max. 6,0 A
Efficacité	max. 98 %
Temp. ambiante	-40...50 °C
Classe de protection	IP68

### Moteur ECDRIVE 100-AHR-S

- Incl. 15m of 3x 2, 5 mm² plugged motor cable
- Entretien minimal, moteur DC sans balais
- Matériel de haute qualité, acier inoxydable: AISI 304
- Moteur sans électronique à l'intérieur

Puissance nominale	0,15 kW
Efficacité	max. 83 %
Vitesse du moteur	700...2 500 rpm
Classe d'isolation	F
Classe de protection	IP68
Submersion	max. 50 m

### Extrémité de la pompe PE AHRP-14S\*\*\*

- Matériel de haute qualité: PPS
- Helical rotor pump

Efficacité	max. 58 %
------------	-----------



### Pompe PU100 AHRP-14S (Moteur, Extrémité de la pompe)

Diamètre de forage	min. 3,5 in
Température de l'eau	max. 50 °C

## Normes



2006/42/EC, 2004/108/EC, 2006/95/EC

IEC/EN 61702:1995, IEC/EN 62253 Ed.1

Les logos indiquent les autorisations obtenues pour cette gamme de produits. Les produits sont commandés et livrés selon les autorisations propres aux exigences du marché.

\*\*Vmp: Tension MPP en condition de test standard (STC) : rayonnement solaire 1 000 W/m², température des cellules 25 °C

\*\*\*Préciser la plage de température à la commande

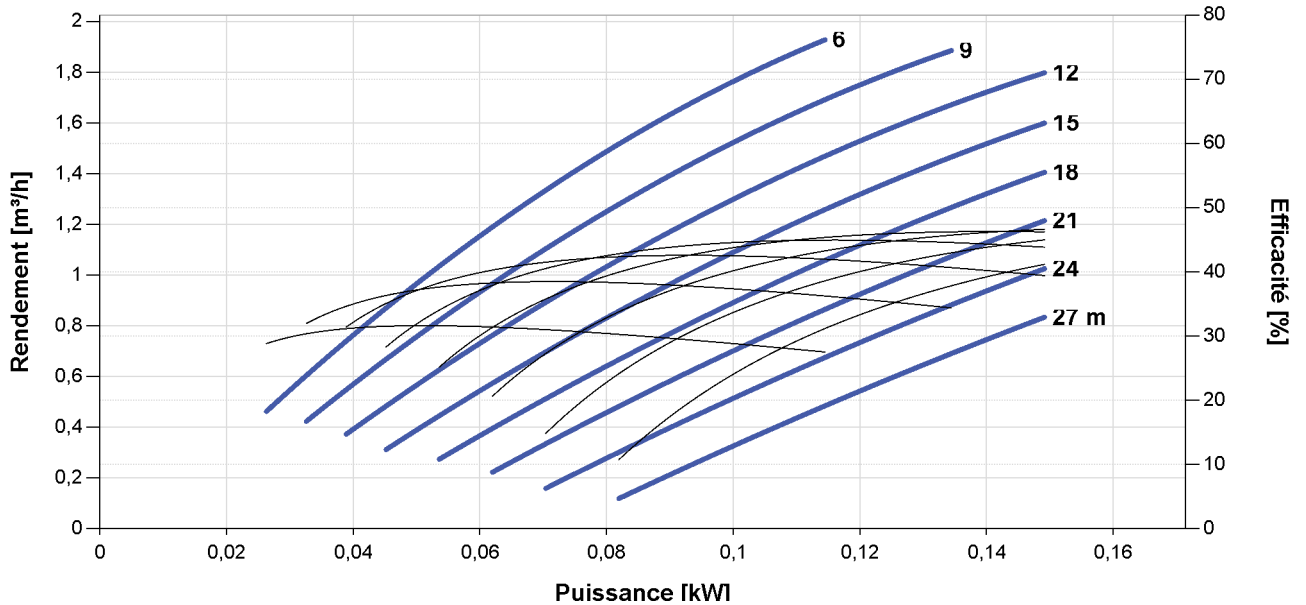


## PS2-100 AHRP-14S

Système de pompe solaire immergée pour puits 3,5"

### Graphique de la pompe

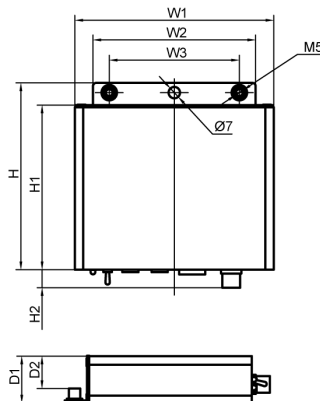
Vmp\* > 34 V



### Dimensions et poids

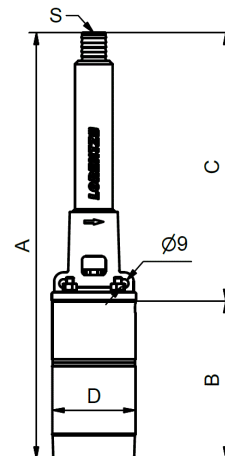
#### Contrôleur

H = 115 mm  
 H1 = 101 mm  
 H2 = 11 mm  
 W1 = 122 mm  
 W2 = 100 mm  
 W3 = 80 mm  
 D1 = 29 mm  
 D2 = 20 mm



#### Pompe

A = 455 mm  
 B = 165 mm  
 C = 290 mm  
 D = 88 mm  
 S = 1 in



	Poids net
Contrôleur	0,70 kg
Pompe	5,4 kg
Moteur	4,5 kg
Extrémité de la pompe	0,90 kg

\*Vmp: Tension MPP en condition de test standard (STC) : rayonnement solaire 1 000 W/m², température des cellules 25 °C

